



CONVERTIDOR MODULAR DE SEÑALES HD 588

CONVERTIDOR MODULAR DE SEÑALES HD 588 CON SEPARACION GALVANICA A 3 DIRECCIONES PARA LA ELABORACION DE SEÑALES ANALOGICAS

0÷20 mA
4÷20 mA
0÷10 V

El convertidor construido en un contenedor de 2 módulos DIN para guía asimétrica de 35 mm., además de la conversión de las señales analógicas entre entrada y salida, ofrece una completa separación galvánica entre entrada, salida y alimentación. La configuración de circuito a 3 direcciones garantiza un seguro desacoplamiento del circuito del sensor desde el circuito de mando externo y evita influencias recíprocas en presencia de más circuitos de medición.

El módulo convertidor HD 588 está compuesto por las siguientes fases:

- Etapa de entrada universal con conversión de la señal de tensión en frecuencia.
- Etapa de salida universal con conversión de la señal de frecuencia en tensión.
- Etapa de alimentación.

La configuración puede ser modificada por medio de puentes, característica importante es la de poder modificar el tipo de entrada y salida sin tener que recalibrar el convertidor. El HD 588 mediante simples operaciones permite hasta 9 combinaciones diferentes entre entrada y salida.

CARACTERISTICAS:

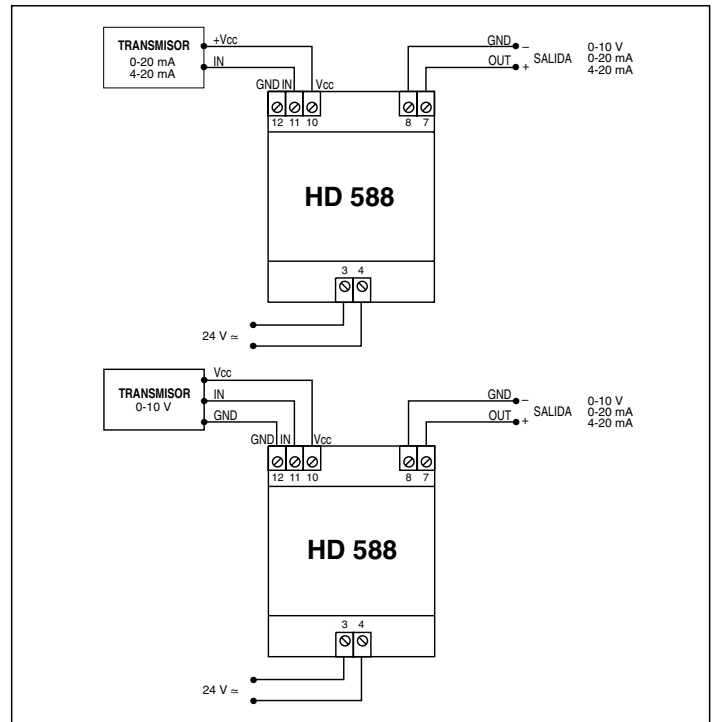
ENTRADA:	CONFIGURACION:
Señal de entrada:	0÷10 Vcc. 0÷20 mA 4÷20 mA
Sobrecarga máxima:	11 Vcc. 22 mA
Impedancia de entrada:	100 kΩ 51Ω
SALIDA:	
Señal de salida:	0÷10Vcc 0÷20 mA 4÷20 mA
Carga máxima:	5 mA 500Ω
Impedancia de salida:	0,1Ω 1MΩ
ALIMENTACION:	
Tensión de entrada:	12÷24 V ± 10%
Consumo:	80 mA
PRESTACIONES:	
Linealidad:	0.2%
Cero drift:	0.02%/°C referente a la plena escala
Full scale drift:	0.02%/°C referente a la señal aplicada
Tiempo de respuesta:	0.3 segundos al 63% del valor final 1 segundo al 99.9% del valor final
Aislamiento:	3kV a 50 Hz por 1 minuto
Temperatura de trabajo:	-10°C...50°C (es la temperatura máxima en que la electrónica puede trabajar).

Variaciones de los puentes en función de la entrada y salida escogidas, relativos trimmer de retoque del inicio y fondo escala:

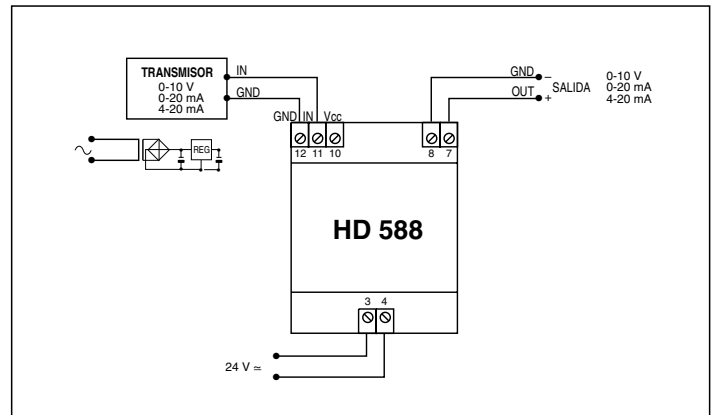
			DISPOSICION PUENTES				TRIMMER*	
			J1	J2	J3	J4	INICIO ESCALA	FONDO ESCALA
1)	Entrada	0÷10Vcc	A	A	A	A	RR1	RR2
		0÷20mA	A	A	B	A	RR1	RR2
		4÷20mA	A	A	B	B	RR1	RR2
2)	Entrada	0÷10Vcc	B	A	A	A	RR1	
		0÷20mA	B	A	B	A	RR1	
		4÷20mA	B	A	B	B	RR1	
3)	Entrada	0÷10Vcc	B	B	A	A	RR1	
		0÷20mA	B	B	B	A	RR1	
		4÷20mA	B	B	B	B	RR1	

* Los trimmer multirrotaciones RR1, RR2 sirven para ligeros retoques de calibrado. Al no ser estrictamente necesario, habiéndose ya realizado la calibración en laboratorio, se desaconseja de operar sobre los mismos.

Esquema de conexión



A) Transmisor no alimentado, la interfaz alimenta el transmisor y optoaisla la entrada, la salida y la alimentación.



B) Transmisor alimentado separadamente, la interfaz optoaisla la entrada, la salida y la alimentación.

Esquema de bloques

