

ASAMETRI A TUBO METALLICO METAL TUBE ASAMETERS

SERIE C5 e C6

CARATTERISTICHE GENERALI

Gli Asametri® di questa serie sono particolarmente adatti ad essere utilizzati con qualsiasi tipo di gas. Caratteristica di questi strumenti, dalle basse perdite di carico, è la particolare forma del galleggiante che, entro certi limiti, li rende virtualmente meno sensibili alle variazioni di viscosità. Ulteriore vantaggio è lo scartamento di soli 250 mm fra flangia e flangia, che li rende adatti per l'installazione in spazi ridotti, non necessitando di tratti rettilinei di condotta a monte e a valle. Essendo realizzati completamente in acciaio inox AISI 316L, ivi compreso il tubo di misura, la lettura della portata si effettua con riporto all'esterno della posizione del galleggiante mediante accoppiamento magnetico. Questi strumenti sono adatti per installazione su condotte verticali con flusso ascendente. Oltre alla versione base, sono disponibili con elettronica a microprocessore e tecnologia two wire, in versione a sicurezza intrinseca Ex i e in versione antideflagrante Ex d.

GENERAL FEATURES

The metal Asameters® of this type are particularly suited for every kind of gas. The main feature of these low pressure drop instruments is the peculiar float shape that, to a certain extent, makes them less sensitive to viscosity variations. A further advantage is the short distance between flange connections - about 250 mm - that makes them suitable to be installed in narrow spaces, also because they do not need straight pipe line before or after the meter. Being the whole flowmeter - and the measuring tube too - built in AISI 316L stainless steel the flow reading is done by magnetic coupling of the float with the external pointer. These instruments shall be installed on vertical pipe with rising flow (bottom-top). Besides the standard version, it is available also the electronic microprocessor transmitter - two wired technology - for safe areas or hazardous environments - Ex i or Ex d execution.

MATERIALI DI COSTRUZIONE

Parti a contatto: AISI 316 L, Monel, Titanio, Hastelloy "C" a richiesta
Scatola dell'indicatore: alluminio presso fuso verniciato epossidico RAL 7001. Inox AISI 316 satinato (a richiesta)
Grado di tenuta della scatola dell'indicatore: IP67, a richiesta IP68.

CONSTRUCTION MATERIALS

Wetted parts: AISI 316L stainless steel. Monel, Titanium, Hastelloy "C" on request
Indicator housing: epoxy painted die cast aluminium RAL 7001. Inox AISI 316L stainless steel (on request)
Housing protection class: IP67. On request IP68.



ASAMETRI INDICATORI CON O SENZA ALLARMI INDICATOR ASAMETERS WITH OR WITHOUT ALARM

CARATTERISTICHE TECNICHE

Campo di misura: ≈ 1-10

Lunghezza scala: ≈ 80 mm

Precisione: ± 1,5% v.f.s. (standard)

Ripetibilità: 0,5% v.f.s.

Pressione massima: 40 bar (superiore a richiesta)

Temperatura: vedi tabella 1

Allarmi: di minima e/o massima portata, di tipo induttivo Namur bistabile, regolabili su tutto il campo scala. Possono essere forniti nella versione a sicurezza intrinseca secondo norme ATEX/CENELEC Ex ia IIC T6.

Alimentazione: 8 Vcc

Corrente assorbita:

Metallo presente < 1 mA

Metallo assente > 3 mA

Ripetibilità: < 0,4% v.f.s.

In alternativa

Allarmi: di minima e/o massima portata, di tipo PNP bistabile, regolabili su tutto il campo scala.

Alimentazione: 24 Vcc

Attacchi: flangiati PN 16 EN 1092-1, DIN 11851, Gas f, NPT f e Triclamp.

Altre flangiature a richiesta

Certificazione ATEX:

CESI 04 ATEX 067X

Ⓜ I 1GD cII T6 IP65 T85°C

Ta=-20°C+60°C; Ⓜ I 2GD cII T6 IP65 T85°C

Ta=-20°C+60°C.

TECHNICAL FEATURES

Measuring Range: ≈ 1-10

Scale Length: ≈ 80 mm

Accuracy: ± 1.5% f.s.v. (standard)

Repeatability: 0.5% f.s.v.

Max pressure: 40 bar (higher on request)

Temperature: see table 1

Alarms: for minimum or/and maximum flow, inductive type, adjustable on all the scale range. They can be certified for classified areas ATEX - CENELEC Ex ia IIC T6.

Feeding: 8 Vcc

Current consumption:

With metal < 1 mA

Without metal > 3 mA

Repeatability: < 0.4% f.s.v.

Otherwise

Alarms: for minimum or/and maximum flow, PNP bistable type, adjustable on all the scale range.

Feeding: 24 Vcc

Connections: flanged PN 16 EN1092-1, DIN 11851, Gas-F, NPT-F or Triclamp.

Other connections on request

ATEX Approval:

CESI 04 ATEX 067X

Ⓜ I 1GD cII T6 IP65 T85°C

Ta=-20°C+60°C; Ⓜ I 2GD cII T6 IP65 T85°C

Ta=-20°C+60°C.



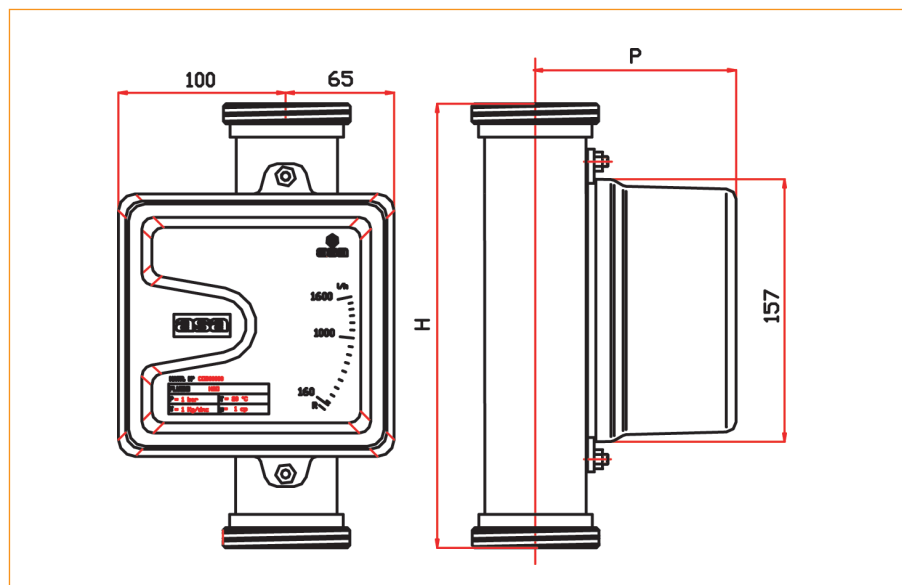
Tabella 1: Massima temperatura del Fluido a 40°C (104°F) ambiente

Table 1: Maximum Fluid Temperature at 40°C (104°F) environment temperature

C5 e C6	Taglie Size	Custodia Standard Standard Cover	AlteTemperature High Temperature
Solo indicatore <i>Indicator</i>	Tutte le taglie <i>All sizes</i>	-10+150 °C (302° F)	-30+300 °C (572° F)
Indicatore + allarmi <i>Indicator + alarms</i>	Tutte le taglie <i>All sizes</i>	-10+150 °C (302° F)	-30+300 °C (572° F)

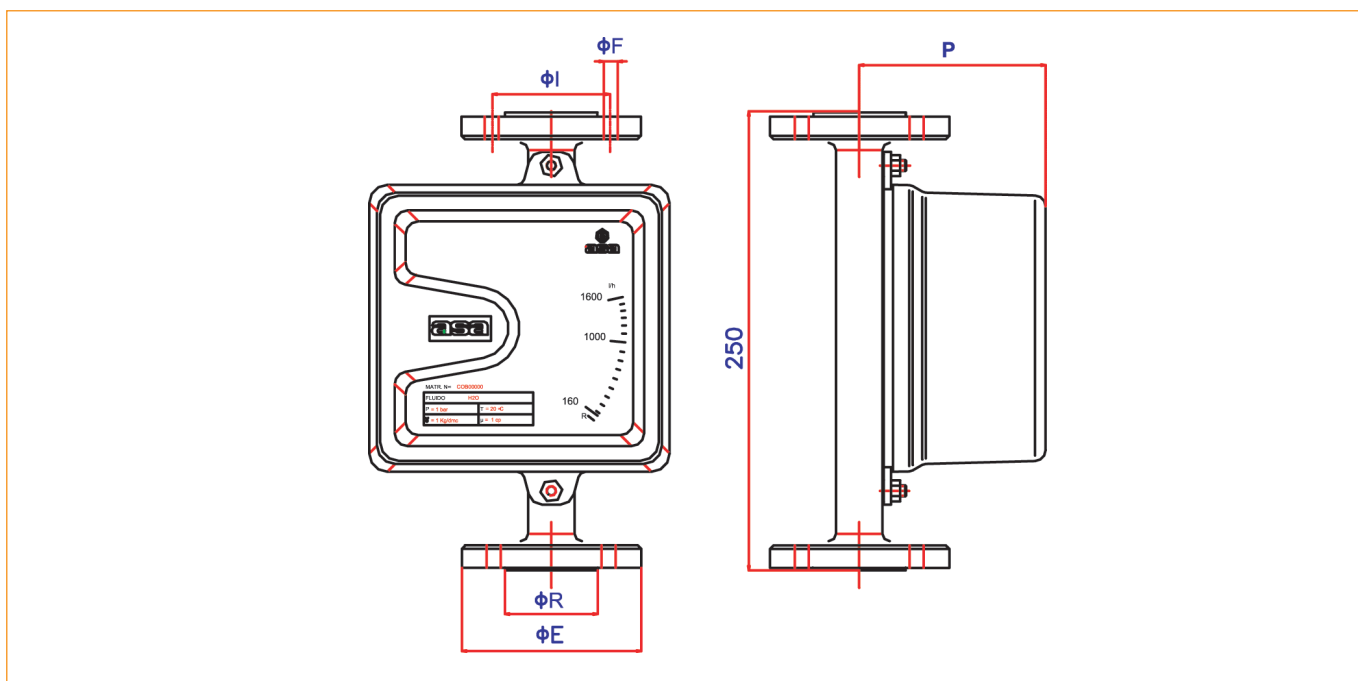
DIMENSIONI DI INGOMBRO ASAMETRI FILETTATI DIN 11851

DIMENSIONAL DRAWINGS SCREWED DIN 11851 ASAMETERS



Grandezza Size	DIN 11851 DN	H mm	P mm	Peso Kg Weight
2600	1"	265	103	2,7
2800	1 1/2"	265	110	3,3
3100	2 1/2"	265	128	5,7
3300	4"	274	141	8,2

DIMENSIONI DI INGOMBRO ASAMETRI FLANGIATI
DIMENSIONAL DRAWINGS FLANGED ASAMETERS



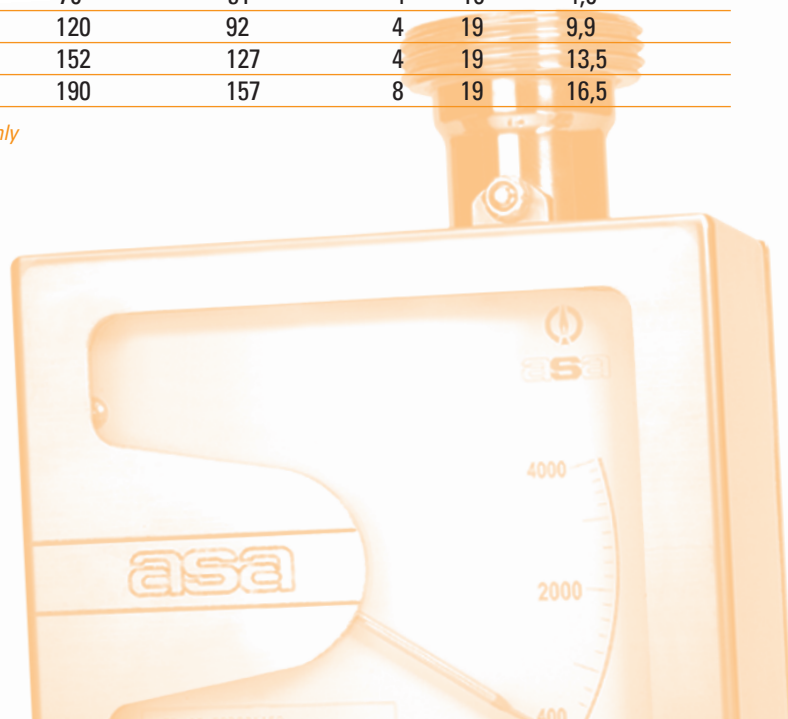
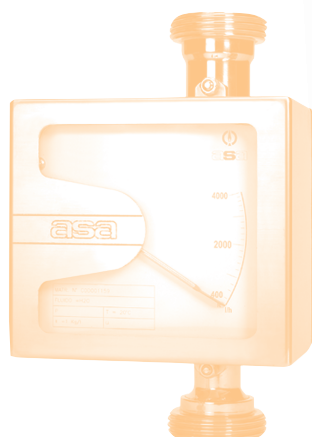
FLANGIATURA UNI EN 1092-1 PN16 *FLANGED EN1092-1 PN16*

Grandezza <i>Size</i>	DN	P mm	ϕ E mm	ϕ I mm	ϕ R mm	Fori <i>Holes</i>		Peso Kg <i>Weight</i>
						N°	ϕ F mm	
2600	15	107	95	65	45	4	14	3,8
2800	25	115	115	85	68	4	14	4,9
3100	50	132/139*	165	125	102	4	18	9,9
3300	80	145	200	160	138	8	18	13,5
3400	100	161	220	180	158	8	18	16,5

FLANGIATURA ANSI 150 RF *FLANGED ANSI 150 RF*

Grandezza <i>Size</i>	DN	P mm	ϕ E mm	ϕ I mm	ϕ R mm	Fori <i>Holes</i>		Peso Kg <i>Weight</i>
						N°	ϕ F mm	
2600	1/2"	107	89	60	35	4	16	3,8
2800	1"	115	108	79	51	4	16	4,9
3100	2"	132/139*	152	120	92	4	19	9,9
3300	3"	145	190	152	127	4	19	13,5
3400	4"	161	229	190	157	8	19	16,5

*Solo per portata pari a 25.000 l/h H₂O *For flow-rate 25.000 l/h water only*



ASAMETRI CON TRASMETTITORE A MICROPROCESSORE 4-20 mA TECNOLOGIA DUE FILI - SMART TECHNOLOGY CON O SENZA ALLARMI

ASAMETERS WITH MICROPROCESSOR TRANSMITTER 4-20 mA TWO WIRE TECHNOLOGY - SMART TECHNOLOGY WITH OR WITHOUT ALARMS

CARATTERISTICHE TECNICHE

Campo di misura: $\approx 1-10$

Lunghezza scala: ≈ 80 mm

Precisione: $\pm 1\%$ v.f.s. (standard)

Ripetibilità: 0,5% v.f.s.

Display: LCD a 8 cifre per la visualizzazione di portata istantanea, percentuale o totalizzata

Tempo di risposta elettronica (99%): $< 0,5$ s

Alimentazione: livelli 24 V dc $\pm 10\%$. Nella versione Ex i l'alimentazione viene fornita mediante un isolatore a sicurezza intrinseca installato a monte del misuratore di portata

Uscita analogica: 4 – 20 mA a cui è sovrapposto un segnale di comunicazione seriale secondo protocollo HART® (a richiesta)

Pressione massima: 40 bar (superiore a richiesta)

Temperatura: si veda tabella 2

Attacchi: flangiati PN16 EN1092-1, DIN 11851, Gas f, NPT f e Triclamp. Altre flangiature a richiesta

Allarmi: 1 o 2 bistabili Namur, in alternativa 1 o 2 bistabili PNP a richiesta

Certificazione ATEX:

CESI 04 ATEX 067X

Ⓔ II 1GD Ex ia IIC T6

Ex ia D20 IP65 T85°C

Ta=-20°C +60°C; Ⓔ II 2GD Ex ia IIC T6

Ex ia D21 IP65 T85°C

Ta=-20°C +60°C.

Tabella 2: Massima temperatura del Fluido a 40°C (104°F) ambiente

Table 2: Maximum Fluid Temperature at 40°C (104°F) environment temperature

C5 e C6 Ex i micropr. 4-20 mA	Taglie Size	Custodia Standard Standard Cover	AlteTemperature High Temperature
Senza allarmi Without alarms	Tutte le taglie All sizes	-10+150 °C (302° F)	-30+300 °C (572° F)
Con allarmi With alarms	Tutte le taglie All sizes	-10+150 °C (302° F)	-30+300 °C (572° F)

TECHNICAL FEATURES

Measuring Range: $\approx 1-10$

Scale Length: ≈ 80 mm

Accuracy: $\pm 1\%$ f.s.v. (standard)

Repeatability: 0.5% f.s.v.

Display: LCD 8 digits for instant flow – direct or percent reading – and total flow.

Electronic Reply Time (99%): < 0.5 s

Feeding: levels 24 V dc $\pm 10\%$.

For Ex i version, feeding is done by an intrinsically safe insulator installed upstream the meter

Analogic Output: 4 – 20 mA with serial port communication overlapped to HART® protocol (on request).

Max pressure: 40 bar (higher on request)

Temperature: see table 2

Connections: flanged PN 16 EN1092-1, DIN 11851, Gas f, NPT f or Triclamp. Other connections on request

Alarms: 1 or 2 bistable Namur, otherwise 1 or 2 bistable PNP on request

ATEX Approval:

CESI 04 ATEX 067X

Ⓔ II 1GD Ex ia IIC T6

Ex ia D20 IP65 T85°C

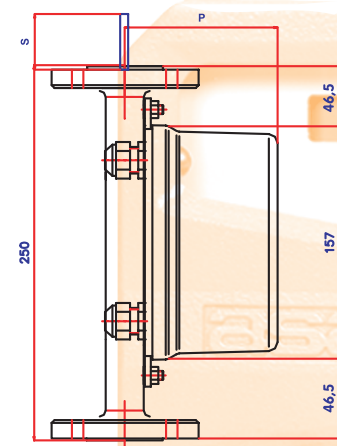
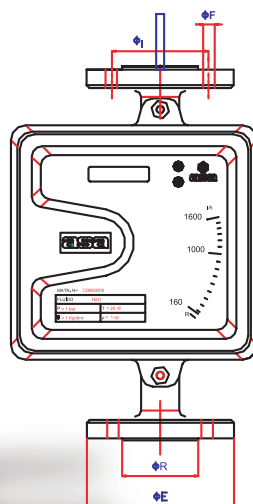
Ta=-20°C +60°C; Ⓔ II 2GD Ex ia IIC T6

Ex ia D21 IP65 T85°C

Ta=-20°C +60°C.

DIMENSIONI DI INGOMBRO

DIMENSIONAL DRAWING



FLANGIATURA UNI EN 1092-1 PN16 **FLANGED EN1092-1 PN16**

Grandezza <i>Size</i>	DN	P mm	ø E mm	ø I mm	ø R mm	Fori <i>Holes</i>		Peso Kg <i>Weight</i>
						N°	ø F mm	
2600	15	107	95	65	45	4	14	3,8
2800	25	115	115	85	68	4	14	4,9
3100	50	132/139*	165	125	102	4	18	9,9
3300	80	145	200	160	138	8	18	13,5
3400	100	161	220	180	158	8	18	16,5

FLANGIATURA ANSI 150 RF **FLANGED ANSI 150 RF**

Grandezza <i>Size</i>	DN	P mm	ø E mm	ø I mm	ø R mm	Fori <i>Holes</i>		Peso Kg <i>Weight</i>
						N°	ø F mm	
2600	1/2"	107	89	60	35	4	16	3,8
2800	1"	115	108	79	51	4	16	4,9
3100	2"	132/139*	152	120	92	4	19	9,9
3300	3"	145	190	152	127	4	19	13,5
3400	4"	161	229	190	157	8	19	16,5

*Solo per portata pari a 25.000 l/h H₂O *For flow-rate 25.000 l/h water only*

ASAMETRI Exd PER AREE PERICOLOSE, POTENZIALMENTE ESPLOSIVE **Exd ASAMETERS FOR HAZARDOUS ENVIRONMENT AND EXPLOSION PROOF AREAS**

CARATTERISTICHE TECNICHE

Campo di misura: ≈1-10

Lunghezza scala: ≈ 55 mm

Display: LCD a 8 cifre per la visualizzazione di portata istantanea, percentuale o totalizzata

Tempo di risposta elettronica (99%): < 0,5 s

Uscita analogica: 4 – 20 mA a cui è sovrapposto un segnale di comunicazione seriale secondo protocollo HART® (a richiesta)

Alimentazione: Livelli 24 V dc ± 10%

Allarmi: 1 o 2 bistabili Namur, in alternativa 1 o 2 bistabili PNP a richiesta

Pressione massima: 40 bar (superiore a richiesta)

Temperatura: si veda tabella 3

Attacchi: flangiati PN16 EN1092-1, DIN 11851, Gas f, NPT f e Triclamp. Altre flangiature a richiesta

TECHNICAL FEATURES

Measuring range: ≈1-10

Scale length: ≈ 55 mm

Display: LCD 8 digits for instant flow – direct or percentage reading – and total flow

Electronic reply time (99%): < 0.5 s

Analogic output: 4 – 20 mA with serial port communication overlapped to HART® protocol (on request)

Feeding: levels 24 V dc ± 10%

Alarms: 1 or 2 bistable Namur, otherwise 1 or 2 bistable PNP on request

Max pressure: 40 bar (higher on request)

Temperature: see table 3

Connections: flanged PN 16 EN1092-1, DIN 11851, Gas f, NPT f or Triclamp. Other connections on request.



Versione Ex d IIC T4...T6
Ex d IIC T4...T6 model

Tabella 3: Massima temperatura del Fluido a 40°C (104°F) ambiente

Table 3: Maximum Fluid Temperature at 40°C (104°F) environment temperature

C5 e C6 Ex d micropr. 4-20 mA	Taglie Size	Custodia Standard Standard Cover	Alte Temperature* High Temperature*
Senza allarmi Without alarms	Tutte le taglie All sizes	-10+150 °C (302° F)	-30+300 °C (572° F)
Con allarmi With alarms	Tutte le taglie All sizes	-10+150 °C (302° F)	-30+300 °C (572° F)

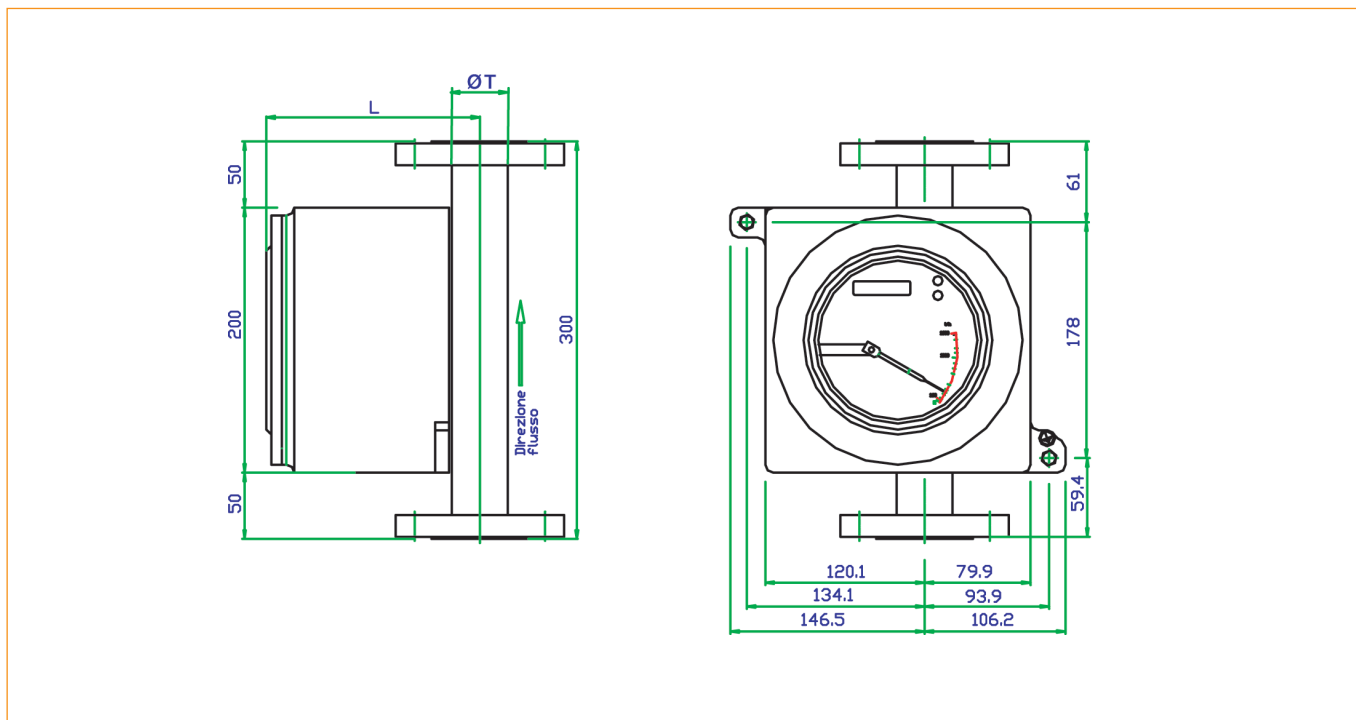
* Esecuzione su richiesta Execution on request

DIMENSIONI DI INGOMBRO

DIMENSIONAL DRAWINGS

Grandezza Size	ANSI 300 RF DN	øT mm	L mm Exd II C
2600	1/2"	26,5	154
2800	1"	33,5	161
2800	1"	42,5	166
3100	2"	76	183
3100	2"	89	189

Altre versioni su richiesta Other on request



PORTATE DI RIFERIMENTO REFERENCE FLOW RATES

Grandezza Size	Portate acqua / Galleggiante Inox Water Flow-rates / SS Aisi 316 float l/h @ T=20°C		Portate aria / Galleggiante Inox Air Flow-rates / SS Aisi 316 float nmc/h @ T=20°C P=1013 mbar		ΔP mbar per galleggiante inox
	Da From	A To	Da From	A To	
	2600	2,5	25	0,08	
4		40	0,12	1,2	57
6,3		63	0,2	2	57
10		100	0,3	3	40
16		160	0,5	5	40
25		250	0,75	7,5	40
40		400	1,2	1,2	36
63		630	2	20	36
2800	100	1000	3	30	42
	100	1000	3	30	45
	160	1600	5	50	45
	250	2500	7,5	75	50
	400	4000	12	120	50
	600	6000*	-	-	98
3100	800	8000*	-	-	98
	250	2500	7,5	7,5	50
	400	4000	12	120	50
	630	6300	20	200	50
	1000	10000	30	300	45
	1600	16000	50	500	45
	2500	25000*	-	-	52
3300	2500	25000*	50	500	48
	4000	40000*	57,5	575	48
	6300	63000*	100	1000	85
3400	4000	40000*	-	-	48
	6300	63000*	-	-	75
	10000	1000000*	-	-	85

*Solo per liquidi *Only for liquid*

In arancio portate con galleggiante in PVDF *Orange bold print for PVDF float*

VERSIONI SPECIALI

Tutte le versioni C5 e C6 sopra citate sono disponibili su richiesta:

- con autoregolatore differenziale di portata utilizzato per mantenere la portata costante, al variare della pressione in ingresso o in uscita
- con valvola di regolazione a spillo disponibile sia a valle che a monte dell'Asametro
- con camicia riscaldante connessioni 1/2" NPT f o flangiate
- con dispositivo smorzatore quando

la pressione di lavoro è molto bassa oppure quando colpi d'ariete provocano instabilità di misura

- con pannello per alte/basse temperature.

SPECIAL EXECUTIONS

All above mentioned C5 and C6 metallic version are available on request:

- with Differential Pressure Regulator used to keep the flow constant when inlet (or outlet) pressure changes

provided the outlet (or inlet) pressure is constant

- with regulation needle valve both upstream or downstream
- with heating jacket screwed connection 1/2" NPT f or flanged
- with dumper for all application where working pressure is very low or when chance of water hammer is very frequent, causing measuring inaccuracy
- with high/low temperature pannel.

CODIFICA ASAMETRI A TUBO METALLICO

METAL TUBE ASAMETERS CODING

Modello <i>Model</i>	Tipo <i>Type</i>							
C	Codice <i>Code</i>	Conessioni <i>Connections</i>						
	5	Filettate <i>Screwed</i> : DIN, NPT f GAS f						
	6	Flangiate <i>Flanged</i> : EN 1092-1, ANSI TRICLAMP						
		Codice <i>Code</i>	Tubo di misura <i>Measuring tube size</i>					
		2600	1/2"					
		2800	1"					
		3100	2"					
		3300	3"					
		3400	4"					
		Codice <i>Code</i>	Accessori <i>Options</i>					
		/39	Indicatore <i>Indicator</i>					
		/38	Microprocessore <i>Microprocessor</i> 4-20 mA /Ex0 Ex ia IIC T6 Zona 0 /Ex1 Ex ia IIC T6 Zona 1					
		/47	Microprocessore <i>Microprocessor</i> 4-20 mA Ex d IIC T4...T6					
		/50	Solo indicatore <i>Only indicator</i> Ex d IIC T4...T6					
		Codice <i>Code</i>	Opzione <i>Options</i>					
		/H	Protocollo HART® <i>HART® Protocol</i>					
		/5	1 allarme bistabile Namur <i>1 alarm bistable Namur</i>					
		/6	2 allarmi bistabili Namur <i>2 alarms bistable Namur</i>					
		/7	1 allarme bistabile PNP <i>1 alarm bistable PNP</i>					
		/8	2 allarmi bistabili PNP <i>2 alarms bistable PNP</i>					
		/SM	Smorzatore <i>Dumper</i>					
		/T	Esec. alte/basse temp. <i>High/low temperature exec.</i>					
C	5	-2600	/38	/Ex0	/H	/6	/SM	/T

Specifiche soggette a modifica senza preavviso. Specifications are subject to change without any notice.