

## ASAMETRI A TUBO DI VETRO FLOWMETERS WITH GLASS TUBE

### SERIE E

#### CARATTERISTICHE GENERALI

Gli Asametri<sup>®</sup> sono strumenti adatti a misurare portate istantanee di qualsiasi tipo di fluido in condotta, con condizioni di pressione e temperatura contenute entro i limiti di resistenza del vetro impiegato nella costruzione del tubo di misura in assenza di colpi d'ariete. Gli Asametri<sup>®</sup> serie E trovano il migliore impiego nelle apparecchiature dove il controllo delle portate non deve gravare eccessivamente sul costo dell'impianto.

#### GENERAL FEATURES

*Glass tube Asameters<sup>®</sup> are instruments capable of instantly measuring the flow of any type of fluid running through a pipe, under pressure and temperature conditions falling within the endurance limits of the glass used in the manufacture of the metering tube without water hammer. Recommended when an economical solution to flow control problems is needed.*

#### CARATTERISTICHE TECNICHE

##### Precisione:

± 2% v.f.s. standard, a richiesta si forniscono precisioni migliori

**Ripetibilità:** < ± 0,25% v.l.

**Lunghezza scala:** nominale 250 mm (10")

**Ampiezza scala:** 1-10

**Graduazione:** lettura diretta o proporzionale 10-100 con coefficiente di lettura

##### Temperature consigliate:

0-90°C con OR in Buna

0-120°C con OR in Viton

**Connessioni:** filettate gas femmina secondo le norme UNI 338 o flangiate secondo UNI EN-1092-1. Altri tipi di filettature e flangiature (ANSI, DIN, ecc.) a richiesta.

#### ENGINEERING SPECIFICATIONS

##### Accuracy:

± 2% f.s.v. standard; better accuracy optional

##### Repeatability:

< ± 0.25% of actual read value

**Scale length:** 250 mm (10") nominal

**Rangeability:** 10:1

##### Scale graduation:

direct reading or proportional 10-100 with reading factor

##### Advised fluid temperatures:

0-90°C with Buna O-Rings

0-120°C with Viton O-Rings

##### Connections:

female gas screwed UNI 338 and flanged UNI EN-1092-1 standard. Other types of connections screwed or flanged (ANSI, DIN, etc.) optional.

#### MATERIALI DI COSTRUZIONE

**Parti bagnate:** Acciaio al carbonio, standard.

A richiesta: Acciaio inox AISI 316L, Hastelloy B o C, Monel, Titanio, PVDF

**Tubo di misura:** vetro borosilicato

**Galleggiante a sfera:** vetro, AISI 316, carburo di tungsteno, standard

**Galleggiante conico:** AISI 316L, alluminio, standard.

Hastelloy B o C, Titanio, Monel, Moplen, PVDF, Teflon a richiesta

**Arresti:** AISI 316 standard.

Hastelloy, Monel, PVDF a richiesta

**Guarnizioni:** O-ring in Buna "N" standard. Viton, EPDM a richiesta.

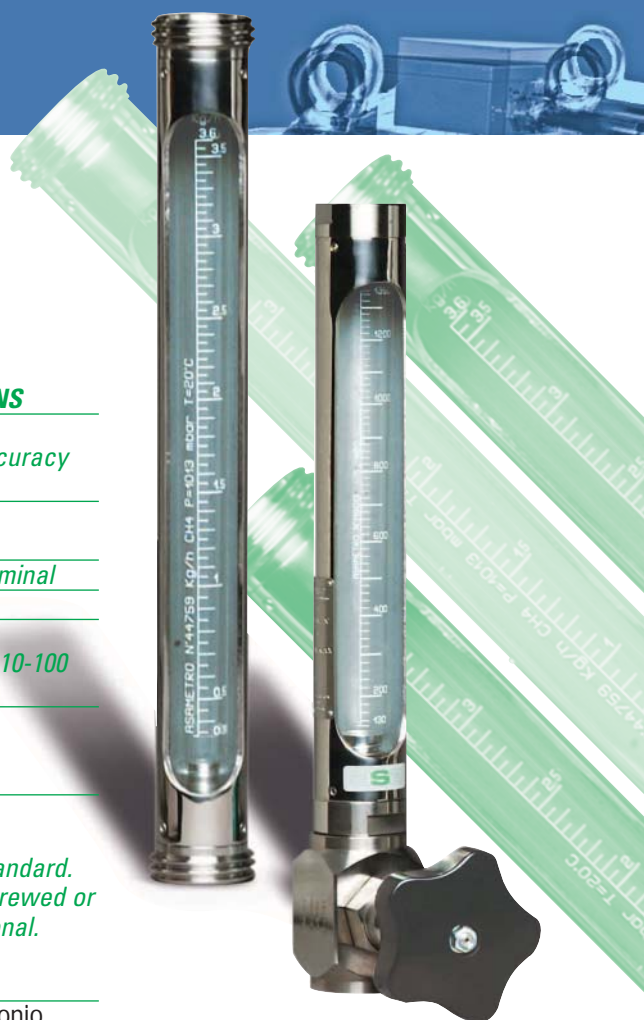
Per particolari esigenze viene impiegato qualsiasi elastomero

**Struttura:** Acciaio al carbonio verniciato con polveri epossidiche, standard.

Acciaio inox AISI 304, a richiesta

**Flange:** Acciaio al carbonio verniciato, standard.

Acciaio inox AISI 316L, a richiesta.



#### CONSTRUCTION MATERIALS

**Wetted parts:** carbon steel standard.

AISI 316L stainless steel, Hastelloy B and C, Monel, Titanium, PVDF optional

**Metering tube:** borosilicate glass

**Spherical float:** glass, AISI 316 stainless steel, tungsten carbide, standard

**Cone float:** AISI 316L stainless steel, aluminium, standard.

Hastelloy B and C, Titanium, Monel, Moplen, PVDF, Teflon, optional

**Float stops:** AISI 316L stainless steel, standard. Hastelloy, Moplen, PVDF, Teflon optional

**O-Rings:** Buna "N" standard.

Viton or any other elastomer optional

**Housing:** carbon steel painted with epoxy resin standard. AISI 304 stainless steel optional

**Flanges:** carbon steel (painted) standard. AISI 316L stainless steel, optional.



## SERIE E

### ACCESSORI FACOLTATIVI

**Protezione tubo vetro:** Plexiglas

**Galleggiante guidato:** asta di guida in acciaio inox AISI 316L o nello stesso metallo del galleggiante

**Rubinetto** in ingresso o in uscita su richiesta.

### OPTIONALS

**Tube protection:** Plexiglas

**Guided float:** guide rod AISI 316L stainless steel, or float's material

**On request outlet or inlet needle valve version**

### ALLARMI DI MINIMA E MASSIMA PORTATA PER ASAMETRO INDICATORE

Su richiesta sono disponibili sensori di tipo reed bistabile regolabili su tutto il campo della scala per esecuzione con custodia in AISI 304.

In alternativa gli Asametri® possono montare sensori di tipo induttivo ed essere forniti nella versione a sicurezza intrinseca (EEX ib II C).

### Sensore

#### Dati tecnici

Tipo induttivo, monostabile.

A richiesta possibilità di versione bistabile (solo per alcune grandezze)

**Alimentazione:** 8 Vcc

**Ripetibilità:** ± 0,3% v.f.s.

**Temperatura ambiente:** -25°/+60°C

**Grado di tenuta:** IP 67

Massima distanza possibile tra sensore ed alimentatore m. 4000 (cavo escluso dalla fornitura).

### Alimentatore

#### Dati tecnici

**Tensione alimentazione:** 220V, 50 Hz oppure 110V, 50 Hz

**Uscita:** 1 o 2 relai di scambio. Carico max ammissibile 4 A – 250 Vca – 500 VA. L'alimentatore deve essere sempre installato in zona sicura.

### INDUCTIVE ALARM OF MIN AND MAX FLOWRANGE FOR INDICATING ASAMETERS

*On request it is available bistable reed sensor with AISI 304 stainless steel cover execution only, adjustable across the overall metering range.*

*Otherwise Asameters® can be supplied with inductive type sensor, available with intrinsically safe control circuit also (EEX ib II C).*

### Sensor

#### Engineering specifications

*Inductive monostable switching action. When required, possible bistable switching action (just for some sizes)*

**Power supply requirements:** 8 Vdc

**Repeatability:** ±0.3% f.s.v.

**Environment temperature limits:**

*-25° to +60° C*

**Tightness limit:** IP 67

*Maximum allowable distance between sensor and feeder m. 4000 cable length (cable excluded from supply)*

### Feeder

#### Engineering specifications

**Power supply:** 220 V, 50 Hz or 110 V 50 Hz

**Output:** one or two switch relays max allowable load rating 4 A – 250 Vac – 500 VA.

*The feeder cannot be installed in hazardous areas.*



### PORTATE DI RIFERIMENTO REFERENCE FLOW RATES

Asametri con galleggiante a sfera

*Asameters with spherical float*

Grandezza Size	Materiale Sfere Sphere Material	H <sub>2</sub> O T=20°C l/h		Aria Air P=1013 mbar a T=20°C nl/h		Pressione Max esercizio per Max working pressure for T < 100 °C
		Da From	A To	Da From	A To	
2600	Vetro Glass	0,07	1	3	60	24
	AISI 316	0,2	3	10	115	
	Vetro Glass	0,1	2,5	4	115	24
	AISI 316	0,2	6	16	220	
	Vetro Glass	0,05	4	4	190	24
	AISI 316	0,1	10	10	340	
	Vetro Glass	0,3	11	20	560	24
	AISI 316	1	30	40	1000	
	Carb. di Tung T.C.* 1		45	100	1400	24
	Vetro Glass	1,9	19	85	850	
	AISI 316	5	50	160	1600	
	Carb. di Tung T.C.* 7		70	200	2100	

*T.C.\* Tungsten Carbide*

Asametri a bassa perdita di carico con galleggiante a piatello (solo per gas)  
*Low loss of charge Asameters with disk float (for gases only)*

Grandezza <i>Size</i>	Aria <i>Air</i> P=1013 mbar a T=20°C nl/h		
	Da <i>From</i>	A <i>To</i>	ΔP mbar
2600	160	1600	6
	250	2500	6,5
	400	4000	5,5
2800	630	6300	4,5
	1000	10000	4,5
3000	2500	25000	6
	4000	40000	4,5
3100	6300	63000	5,5

Tutti gli Asametri® hanno galleggiante in inox AISI 316L guidato a piatello.  
*All Asameters® have AISI 316L stainless steel guided disk float.*



Asametri con galleggiante conico  
*Asameters with conic float*

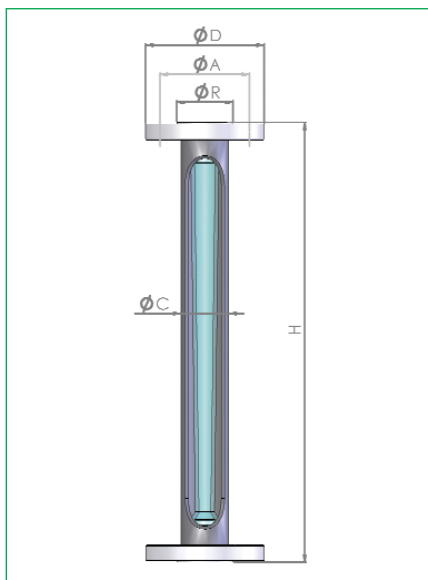
Grandezza <i>Size</i>	H <sub>2</sub> O T=20°C l/h			Air T=20°C P=1013 mbar a nl/h			Pressione Max esercizio <i>Max Working Pressure for T &lt; 100° C</i>
	Da <i>From</i>	A <i>To</i>	ΔP mbar	Da <i>From</i>	A <i>To</i>	ΔP mbar	
2600	4	40	3	<b>100</b>	<b>1000</b>	2	21
	6,3	63	8	<b>130</b>	<b>1300</b>	4	
	7	70	10	160	1600	5	
	10	100	7	<b>160</b>	<b>1600</b>	2	
	13	130	12	<b>250</b>	<b>2500</b>	5	
				250	2500	5	21
				400	4000	12	
	16	160	4	<b>400</b>	<b>4000</b>	2	
	25	250	10	<b>600</b>	<b>6000</b>	5	
	32	320	16	630	630	6	
			1000	10000	15		
2800	40	400	8	1000	10000	6	14
	63	630	19	<b>1250</b>	<b>12200</b>	9	
	65	680	23	1600	16000	15	14
	100	1000	18	<b>1600</b>	<b>16000</b>	5	
	130	1300	33	<b>2500</b>	<b>23500</b>	13	
				2500	23500	13	
			4000	40000	34		
3000	160	1600	11				10
	250	2500	27	<b>4000</b>	<b>40000</b>	9	
	320	3200	44	<b>5500</b>	<b>58000</b>	17	
				6300	63000	22	
				10000	100000	63	7
	400	4000	20	<b>6300</b>	<b>63000</b>	6	
	630	6300	48	<b>10000</b>	<b>100000</b>	15	
	700	7000	60	<b>12500</b>	<b>125000</b>	23	
			<b>16000</b>	<b>160000</b>	<b>38</b>		
3100	1000	10000	45	<b>16000</b>	<b>160000</b>	13	6
	1300	13000	76	<b>24000</b>	<b>240000</b>	30	
				25000	250000	32	
				40000	400000	82	

Portate in grassetto = galleggiante in alluminio.  
 Per particolari esigenze, è possibile fornire galleggianti costruiti con altri materiali.  
*Flow-ranges in bold print = aluminium float.*  
 For specific needful, floats with other materials manufactured can be supplied.

**DIMENSIONI DI INGOMBRO**  
**DIMENSIONAL DRAWINGS**

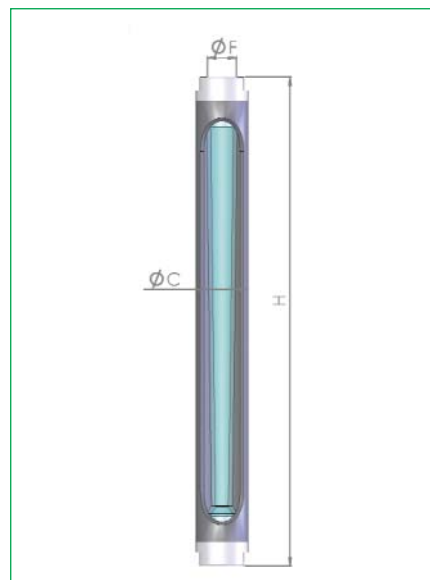
**Attacchi flangiati UNI 2223/29 PN10**  
**Flanged connections UNI 2223/29PN10**

Mod.	2600	2800	3000	3100
DN	15	25	40	65
øC mm	38	54	80	100
D mm	95	115	150	185
H mm	353	353	446	480
Kg	2,20	4,10	9,20	15,20



**Attacchi filettati Gas f**  
**Female Gas screwed connections**

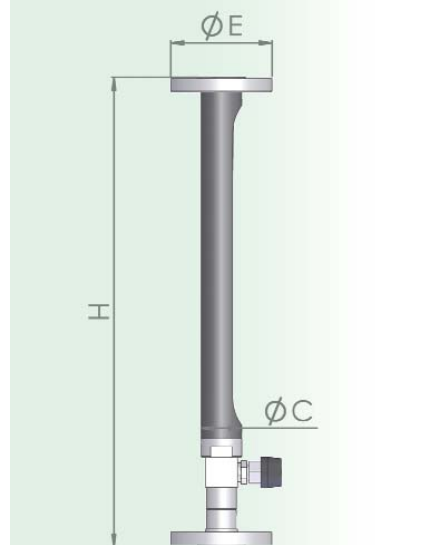
Mod.	2600	2800	3000	3100
øF	1/2"	1"	1" 1/2	2"
øC mm	38	54	80	100
H mm	360	360	460	490
Kg	1,00	2,10	5,90	9,60



**VERSIONI SPECIALI**  
**CON VALVOLA A SPILLO**  
**SPECIAL VERSIONS**  
**WITH NEEDLE VALVE**

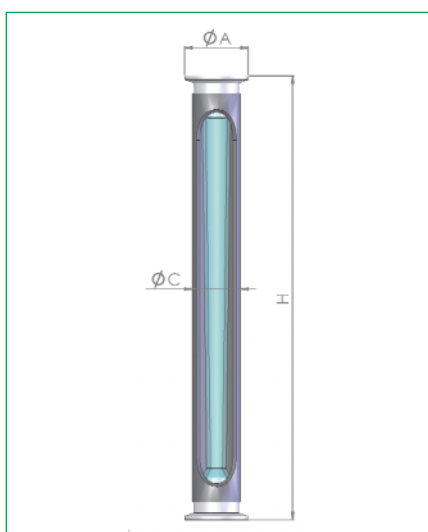
**Attacchi flangiati UNI 2223/29 PN10**  
**Flanged connections UNI 2223/29 PN10**

Mod.	2600			
DN	1/2"			
øC mm	38			
H mm	443			
øE mm	95			
Kg	3,00			



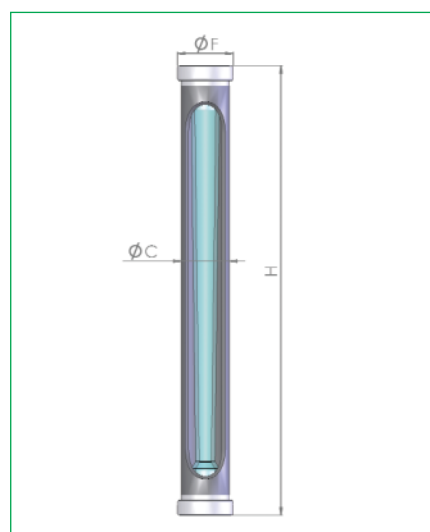
**Attacchi Triclamp**  
**Triclamp flanged connections**

Mod.	2600	2800	3000	3100
øF	1"	2"	3"	3"
øC mm	38	54	80	100
øA mm	50,4	63,9	90,9	90,9
H mm	353	360	460	490
Kg	1,00	2,10	5,90	9,60



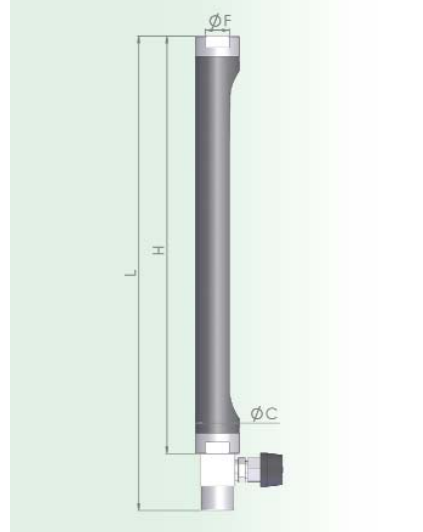
**Attacchi DIN 11851**  
**DIN 11851 connections**

Mod.	2600	2800	3000	3100
DN	20	25	40	65
øC mm	38	54	80	100
Fm	44x1/6	52x1/6	65x1/6	95x1/6
H mm	357	381	470	510
Kg	1,20	2,50	8,10	15,2



**Attacchi filettati Gas-F**  
**Female Gas screwed connections**

Mod.	2600			
øF	1/2"			
øC mm	38			
H mm	360			
L mm	410			
Kg	1,50			



Specifiche soggette a modifica senza preavviso. Specifications are subject to change without any notice.

**HISPACONTROL S.L.**

Paseo Delicias 65 Bis, 28045 Madrid

Tel. 915.308.552, Fax. 914.673.170, Email. hc@hispacontrol.com, Web. www.hispacontrol.com