

PANEL MOUNTED LOOP POWERED INDICATOR

DM720

- > PROGRAMABLE PULSANDO 3 BOTONES
- > COMPACTO 48X24mm
- > ALIMENTACION POR EL LAZO DE CORRIENTE
- > INDICADOR DIGITAL LED DE 4 DIGITOS
- > PANEL FRONTAL IP65
- > 3 AÑOS DE GARANTIA



INTRODUCCION

El DM720 es un indicador compacto para montar en panel alimentado por el lazo, está diseñado para conectarlo en serie con un lazo de corriente de 4/20mA y mostrar el valor en unidades de ingeniería.

El DM720 esta montado en una caja para panel según el standard DIN 48x24mm DIN sus dígitos LED son de 10mm de altura . El rango de ingeriría se programa fácilmente usando sus tres botones de fácil acceso. Por su diseño no necesita una alimentación externa y solo necesita 5V del lazo de corriente.

ESPECIFICACIONES A 23 °C

Entrada

Rango de corriente	(4 a 20) mA
Resolución	0.01 mA
Impedancia de entrada	10 Ω
Precisión	±(0.1% de la lectura + 1 dígito)
Coefficiente de temperatura	100 ppm / °C
Calentamiento	5 minutos
Caída voltaje en el lazo (4 a 20) mA	< 5V

Conversion

Técnica	Pendiente simple
Resolución	16 bits
Velocidad	62 / s

Indicador

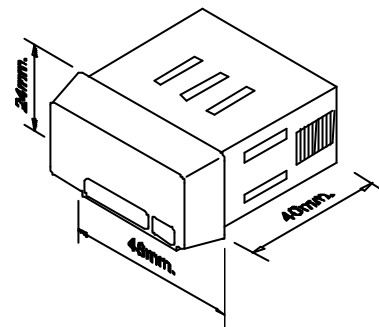
Rango	-1999 a 9999
Tipo	4 dígitos rojos de 10mm
Velocidad de lectura	2 / s
Indicación de sobre-rango	OL

Ambientales

Temperatura e operación	(-10 a +60) °C
Temperatura de almacenamiento	(-25 a +85) °C
Humedad relativa (Sin condensar)	<95 % a 40 °C
Altitud máxima	2000 M
Panel frontal	IP65

Mecánicas

Dimensiones	48 x 24 x 40 mm
Corte de panel	22 x 45 mm
Peso	50 g
Material de la caja	Poli-carbonato s /UL 94 V-0



DETALLE DEL TECLADO



CODIGO DE PEDIDOS: DM720