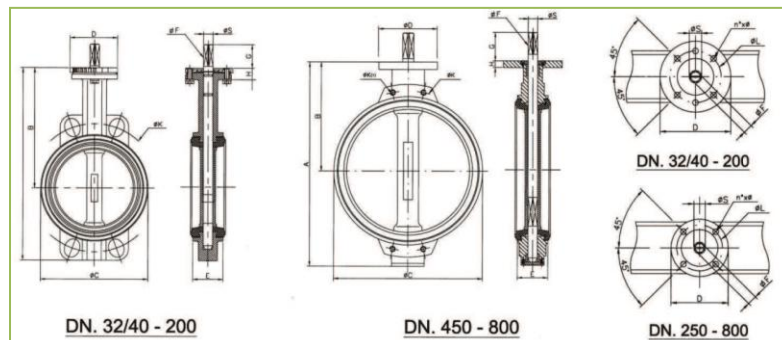


# VÁLVULAS INDUSTRIALES

## VÁLVULAS DE MARIPOSA

### TIPO WAFER

- Con orejetas de centrado para una fácil y rápida instalación.
- Con cuello largo para instalaciones calorifugadas.
- Todas las piezas están identificadas con número de colada de la fundición, para control de calidad.
- La ausencia de pasadores y tornillos en la mariposa, con el arrastre del eje, evita riesgos de corrosión y formación de impurezas.
- Eje monobloc en una sola pieza, evitando roturas con posibles golpes de ariete.
- El sistema de anclaje del elastómero con el cuerpo evita el desplazamiento de éste durante las maniobras, garantizando así su durabilidad.



DN	DIMENSIONES (mm)																
mm	Inch.	A	B	C	D	E	F	G	H	K	K PN10	K PN 16	L	Ø S	n x Ø	PESO	
32	1 1/4"	205	139	83	90	33	8	30	24	100	4	4	70	10	6 9	2,25	
40	1 1/2"	205	139	83	90	33	8	30	24	110	4	4	70	10	6 9	2,25	
50	2"	227	154	104	90	43	8	30	24	125	4	4	70	10	6 9	3	
65	2 1/2"	246	160	121	90	46	11	30	24	145	4	4	70	14	6 9	3,7	
80	3"	260	170	132	90	46	11	30	24	160	4	4	70	16	6 9	4	
100	4"	295	187	154	90	52	11	30	24	180	4	4	70	16	6 9	5,25	
125	5"	324	205	189	90	56	14	30	24	210	4	4	70	18	6 9	7,5	
150	6"	349	217	218	90	56	14	30	24	240	4	4	70	18	6 9	8,9	
200	8"	442	257	269	90	60	17	30	24	295	4	4	70	22	6 9	12,5	
250	10"	452	255	327	135	68	22	40	22	350/355*	4	4	102	30	4 11	22,5	
300	12"	522	288	377	135	78	22	40	22	400/410*	4	4	102	30	4 11	29,6	
350	14"	600	320	435	170	78	22	40	22	460/470*	4	4	140	30	4 18	39,5	
400	16"	658	339	480	170	102	27	40	22	515/525*	4	4	140	40	4 18	57	
450	18"	790	413	532	175	114	36	40	22	565/585*	4 x M24	4 x M27	140	55	4 18	105	
500	20"	840	448	587	175	127	36	40	22	620/650*	4 x M24	4 x M30	140	55	4 18	127	
600	24"	980	512	681	210	154	46	50	30	725/770*	4 x M27	4 x M33	165	60	4 22	182	
700	28"	1115	575	793	300	165	55	60	30	840*	4 x M27	4 x M33	254	70	8 18	274	
800	32"	1210	635	903	300	190	55	60	30	950*	4 x M30	4 x M36	254	70	8 18	340	
1000	40"	1450	750	1120	300	216	70	90	30	1160/1170*	4 x M33	4 x M39	254	100	8 18	507	